

DE Montageanleitung
EN Assembly Instructions

GBAMS, GBLMS, GBMMS
GCAMS, GCMMS
GXAMS, GXLMS, GXMMS
Absolute Drehgeber – EtherNet/IP 2-8
Absolute Encoder – EtherNet/IP 9-16

Baumer IVO GmbH & Co. KG
Dauchinger Strasse 58-62
DE-78056 Villingen-Schwenningen
Phone +49 7720 942-0
Fax +49 7720 942-900
info.de@baumerivo.com
www.baumer.com

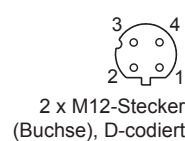
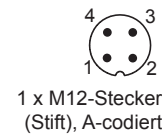
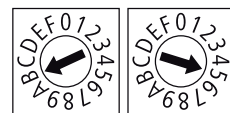
Printed in Germany · 07.20 · 178.51.206/7
81010150 · 11232168
Irrtum sowie Änderungen in Technik
und Design vorbehalten.
Subject to modification in technic and design.
Errors and omissions excepted.

i Alle beweglichen Justierelemente müssen in axialer und radialer Richtung Spiel haben, um Verschiebungen durch Temperatur und mechanisches Spiel auszugleichen. Befestigungsschrauben bzw. Schrauben des Klemmrings fest anziehen.

Elektrische Inbetriebnahme

- Drehgeber elektrisch nicht verändern und keine Verdrahtungsarbeiten unter Spannung vornehmen.
- Der elektrische Anschluss darf unter Spannung nicht aufgesteckt oder abgenommen werden.
- Bei Verbrauchern mit hohen Störpegeln separate Spannungsversorgung für den Drehgeber bereitstellen.
- Die gesamte Anlage EMV gerecht installieren. Einbauumgebung und Verkabelung beeinflussen die EMV des Drehgebers. Drehgeber und Zuleitungen räumlich getrennt oder in grossem Abstand zu Leitungen mit hohem Störpegel (Frequenzrichter, Schütze usw.) verlegen. Drehbergehäuse und die Anschlusskabel vollständig schirmen.
- Drehgeber an Schutzerde (PE) anschliessen. Geschirmte Kabel verwenden. Schirmgeflecht muss mit der Kabelverschraubung oder Stecker verbunden sein. Anzustreben ist ein beidseitiger Anschluss an Schutzerde (PE). Gehäuse über den mechanischen Anbau erden, bei elektrisch isoliertem Anbau zusätzliche Verbindung herstellen. Kabelschirm über die nachfolgenden angeschlossenen Geräte erden. Bei Problemen mit Erdschleifen mindestens eine einseitige Erdung.

i Bei Nichtbeachtung kann es zu Fehlfunktionen, Sach- und Personenschäden kommen.



- Gefahr**
Warnung bei möglichen Gefahren.
- Hinweis**
Info für bestimmungsgerechte Produkthandhabung.
- Allgemeiner Hinweis**
- Zusätzliche Informationen**
Die Montageanleitung ist eine Ergänzung zu weiteren Dokumentationen (z.B. Katalog, Datenblatt, Handbuch).
- Anleitung unbedingt vor Inbetriebnahme lesen.**

- Bestimmungsgemässer Gebrauch**
- Der Drehgeber ist ein Präzisionsmessgerät. Er dient zur Erfassung von Winkelpositionen und Umdrehungen, Aufbereitung und Bereitstellung von Messwerten als elektrische Ausgangssignale für das Folgegerät. Drehgeber nur zu diesem Zweck verwenden.

- Inbetriebnahme**
- Einbau und Montage des Drehgebers darf ausschliesslich durch eine Fachkraft erfolgen.
- Betriebsanleitung des Maschinenherstellers beachten.

- Sicherheitshinweise**
- Vor Inbetriebnahme der Anlage alle elektrischen Verbindungen überprüfen.
- Wenn Montage, elektrischer Anschluss oder sonstige Arbeiten am Drehgeber und an der Anlage nicht fachgerecht ausgeführt werden, kann es zu Fehlfunktion oder Ausfall des Drehgebers führen.
- Eine Gefährdung von Personen, eine Beschädigung der Anlage und eine Beschädigung von Betriebseinrichtungen durch den Ausfall oder Fehlfunktion des Drehgebers muss durch geeignete Sicherheitsmassnahmen ausgeschlossen werden.
- Drehgeber nicht ausserhalb der Grenzwerte betreiben, welche im Datenblatt angegeben sind.

i Bei Nichtbeachtung der Sicherheitshinweise kann es zu Fehlfunktionen, Sach- und Personenschäden kommen.

- Anzugsdrehmoment**
Klemmleiste/Schraubklemme max. 0,4 Nm (empfohlenes Anzugsdrehmoment 0,3 Nm)
Verschraubung Bushaube max. 0,9 Nm
Kupplungsfederbefestigung max. 1,2 Nm
Klemmringbefestigung (M3) max. 1,2 Nm

- Elektrischer Anschluss**
- Beide Befestigungsschrauben der Bushaube lösen
- Bushaube vorsichtig lockern und axial abziehen.
- IP-Adresse an beiden HEX-Drehschalter einstellen.
- IP-Adresse zum Beispiel B5_{hex} = 181_{dez}
- Werkseinstellung (Konfiguration über DCHP): 00_{hex}

Anschlussbelegung

Stecker	Anschluss	Beschreibung
Pin 1	UB	Betriebsspannung
Pin 2	N.C.	nicht belegt
Pin 3	GND	Masseanschluss für UB
Pin 4	N.C.	nicht belegt

EtherNet/IP (Datenleitung)

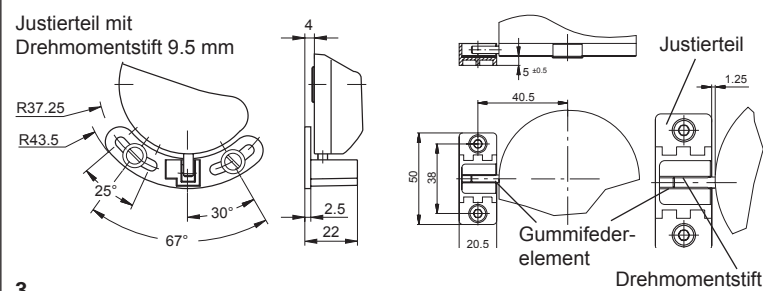
Stecker	Anschluss	Beschreibung
Pin 1	TxD+	Sendedaten+
Pin 2	RxD+	Empfangsdaten+
Pin 3	TxD-	Sendedaten-
Pin 4	RxD-	Empfangsdaten-

Klemmen mit gleicher Bezeichnung sind intern verbunden und funktionsidentisch. Diese internen Klemmverbindungen UB-UB und GND-GND dürfen mit max. je 1 A belastet werden.

- Entsorgung**
Bestandteile nach länderspezifischen Vorschriften entsorgen.
- Transport und Lagerung**
- Ausschliesslich in Originalverpackung.
- Drehgeber nicht fallen lassen oder grösseren Erschütterungen aussetzen.
- Montage**
- Vor Montage des Gebers, Klemmring vollständig öffnen.
- Schläge oder Schocks auf Gehäuse und Welle vermeiden.
- Gehäuse nicht verspannen.
- Drehgeber nicht öffnen oder mechanisch verändern.
- Federarme der Kupplungsfeder müssen frei beweglich sein.
- Rundlauf toleranz: Max. 0,1 mm gemessen am äussersten Punkt der Antriebswelle (Motorwelle).

- Hohlwellen-Befestigung**
Klemmringbefestigung
Drehgeber auf die Antriebswelle (ISO-Passung f7) vollständig aufstecken und den Klemmring fest anziehen (max. 1,2 Nm). Die Antriebswelle muss mindestens 35 mm in die Hohlwelle des Drehgebers eintauchen.

- Mechanischer Anbau**
Drehgeber über die Antriebswelle schieben und Drehmomentstift in das kundenseitige Justierteil einführen oder in das kundenseitig montierte Justierteil (mit Gummifederelement) einführen.



Anschlussbelegung für Ausführung mit zusätzlichem Inkremental-Stecker

Pin	Stecker	Pin	Stecker
Pin 1	A	Pin 4	B inv.
Pin 2	B	Pin 5	GND
Pin 3	A inv.		

- Anschluss – Stecker M12 (Bushaube)**
Anleitung des Steckerlieferanten beachten.
- Steckerbinder auf Gerätestecker leicht andrücken.
- Steckerbinder vorsichtig drehen bis der Codiersteg in die Codiermutter der Steckerbuchse einrastet.
- Buchseneinsatz vollständig einführen.
- Überwurfmutter bis zum Anschlag anziehen.

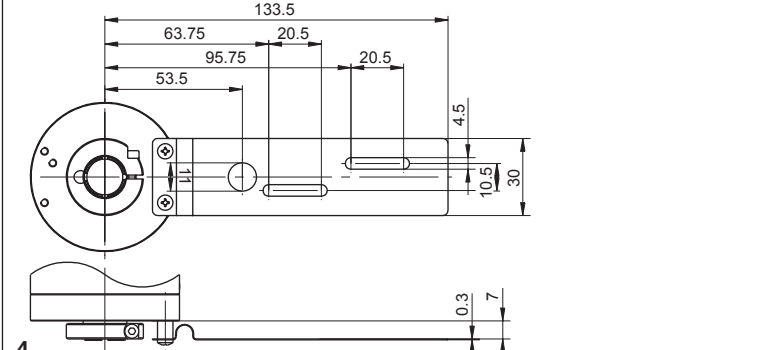
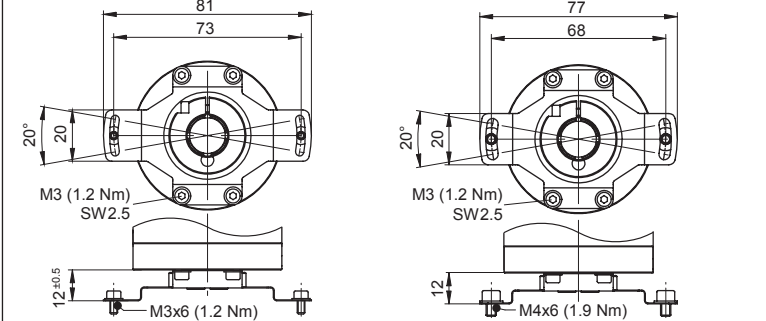
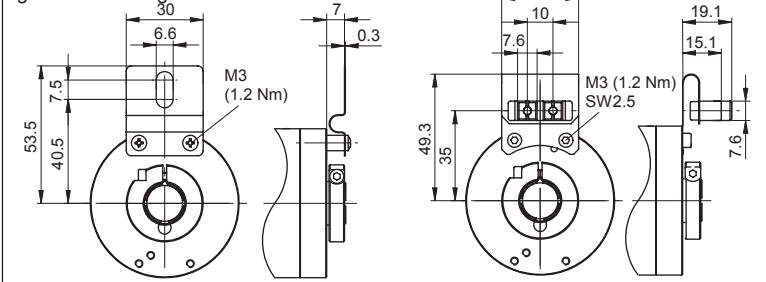
- Austausch Bushaube**
Bushaube ausschliesslich im ESD Beutel lagern und transportieren. Bushaube muss vollständig am Gehäuse anliegen und fest verschraubt sein.

- Bushaube abziehen**
- Beide Befestigungsschrauben der Bushaube lösen
- Bushaube vorsichtig lockern und axial abziehen.

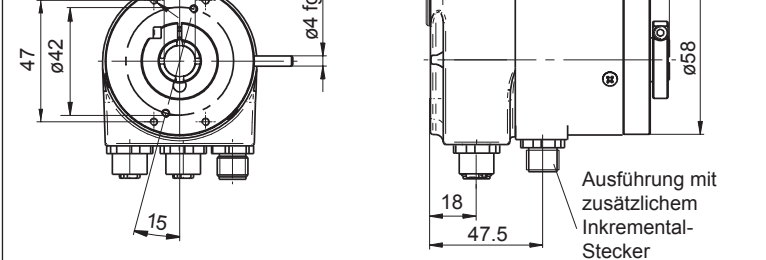
- Bushaube aufstecken**
- Bushaube vorsichtig auf den D-SUB Stecker vom Basisgeber aufstecken, dann erst über den Dichtgummi drücken und nicht verkanten. Bushaube muss vollständig am Basisgeber anliegen.
- Befestigungsschrauben gleichsinnig fest anziehen.
- Drehgebergehäuse und Schirmgeflecht des Anschlusskabels sind nur dann optimal verbunden, wenn die Bushaube vollständig auf dem Basisgeber aufliegt (Formschluss).

i Bei Bushauben, die vom Basisgeber getrennt wurden, muss beim ersten Einschalten eine stabile Spannungsversorgung sichergestellt werden.

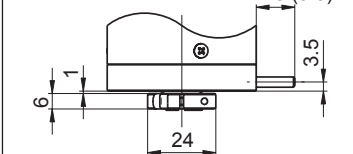
- Kupplungsfeder**
Kupplungsfeder mit den Schrauben an den Befestigungslöchern des Gehäuses montieren. Drehgeber über die Antriebswelle schieben. Kupplungsfeder an der Anlagefläche befestigen.



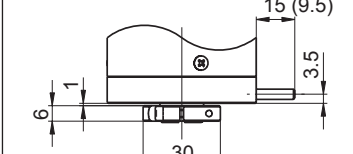
- Abmessungen**
ø12-15 H7 x 35
M3 x 6 (6x)
ø4 f9/6
85.5
7.5
33
ø58
18
47.5
Ausführung mit zusätzlichem Inkremental-Stecker



GCAMS, GCMMS



GBAMS, GBMMS, GXAMS, GXMMS



EN Assembly Instructions

GBAMS, GBLMS, GBMMS
GCAMS, GCMMS
GXAMS, GXLMS, GXMMS
Absolute Encoder – EtherNet/IP

9-16

All movable adjusting elements need tolerance in both axial and radial direction in order to equalize shifts by temperature and of mechanical nature. Tighten both fixing and clamp ring screws firmly.

Electrical installation

- Do not modify encoder in any electrical way and carry out any wiring work under power supply.
- Any electrical connection and plugging-on whilst under power supply is not permitted.
- A separate encoder supply has to be provided with consumers with high interference emission.
- Installation of the whole system has to be according to EMC standards. Installation environment as well as wiring have an impact on the encoder's EMC. Encoder and supplying lines are to be in separated locations or remote from lines with high interference emission (frequency transformers, protections, etc.).
- Encoder case and supply cable have to be completely screened.
- Ground (PE) encoder by using screened cables. The braided shield has to be connected to cable gland or plug. Grounding (PE) on both sides is recommended. Ground the case by the mechanical assembly, if latter is electrically isolated a second connection has to be provided. Ground cable screen by the subsequently connected devices. In case of ground loop problems at least grounding on one side is imperative.

Any disregard may lead to malfunctions, material damage and personal injury.

Danger
Warnings of possible danger.

General instructions
Information on appropriate product handling.

General remarks

Additional information
The assembly instruction is supplementary to further existing documentation (e.g. catalog, data sheet, manual).

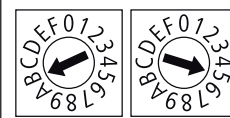
It is imperative to read the manual carefully prior to starting the device.

Appropriate use
- The encoder is a precision measuring device. It is explicitly designed for registration of angular positions and revolutions as well as evaluation and supply of measuring values as electric output signals for the subsequently connected device. The encoder must not be used for any other purpose.

Start up
- Installation and assembly of the encoder only by electrically skilled and qualified personnel.
- Consider also the operation manual of the machine manufacturer.

Safety instructions
- All electrical connections are to be revised prior to starting the system.
- Incorrect assembly and electrical connections or any other inappropriate work at encoder and system may lead to malfunction or failure of the encoder.
- Any risk of personal injury, damage of the system or company equipment due to failure or malfunction of the encoder has to be eliminated by corresponding safety measures.
- Do not operate encoder beyond the limit values stated in the data sheet.

Any disregard may lead to malfunctions, material damage and personal injury.



1 x M12-connector (male), A-coded

2 x M12-connector (female), D-coded

Locking torque
Terminal strip/screwing terminal max. 0.4 Nm (recommended locking torque 0.3 Nm)
Connection bus cover max. 0.9 Nm
Spring coupling mounting max. 1.2 Nm
Clamping ring mounting (M3) max. 1.2 Nm

Electrical connection
- Unscrew both fixing screws of the bus cover.
- Loosen bus cover carefully and remove it in axial direction.
- Adjust IP address at the two HEX rotary switches.
- The IP address for example B5_{hex} = 181_{dez}
- Default settings (configuration via DCHP): 00_{hex}

Terminal assignment

Voltage supply		
Terminal	Assigned	Significance
Pin 1	UB	Supply voltage
Pin 2	N.C.	Not assigned
Pin 3	GND	Ground for UB
Pin 4	N.C.	Not assigned

EtherNet/IP (data line)		
Terminal	Assigned	Significance
Pin 1	TxD+	Transmission data+
Pin 2	RxD+	Receiving data+
Pin 3	TxD-	Transmission data-
Pin 4	RxD-	Receiving data-

Terminals of the same significance are internally connected and identical in their functions. Max. load on the internal terminal connections UB-UB and GND-GND is 1 A each.

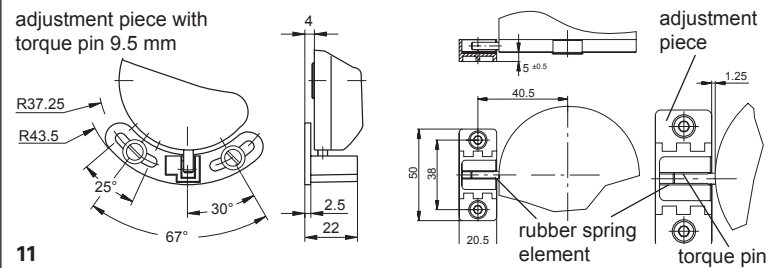
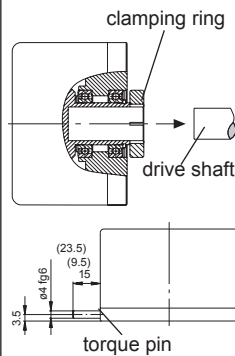
Disposal
Encoder components are to be disposed of according to the regulations prevailing in the respective country.

Transport and storing
- In original packing only.
- Do not drop or expose encoder to major shocks.

Assembly
- Open clamping ring completely before mounting the encoder.
- Avoid punches or shocks on case and shaft.
- Avoid case distortion.
- Do not open or modify encoder in any mechanical way.
- The spring arm of the spring coupling has to be free movable.
- Radial runout tolerance: 0.1 mm max., measured at the very end of the drive shaft (motor shaft).
 Hollow shaft, bearing, glass disc or electronic components might be damaged and a secure operation is no longer guaranteed.

Hollow shaft mounting
Mounting with clamping ring
Plug encoder completely onto drive shaft (ISO-fit f7) and tighten clamping ring firmly (max. 1.2 Nm). The drive shaft must penetrate the encoder's hollow shaft to a depth of at least 35 mm.

Mechanical assembly
Slide encoder onto the drive shaft and insert torque pin into the adjusting element provided by customer or insert pin into the mounted adjusting part (with rubber spring element) provided by customer.



Terminal assignment for models with additional incremental connector

Pin 1	A	Pin 4	B inv.
Pin 2	B	Pin 5	GND
Pin 3	A inv.		

Assignment – connector M12 (bus cover)
Follow also the instructions of the respective supplier.
- Press mating connector softly into the plug.
- Turn mating connector carefully until the code mark is interlocking the corresponding space provided by the plug.
- Insert bushing completely.
- Tighten the nut as far as possible.

An optimized connection between encoder case and the braided shield of the connection cable is only achieved by the braided shield being placed generously onto the connector and the nut being secured firmly.

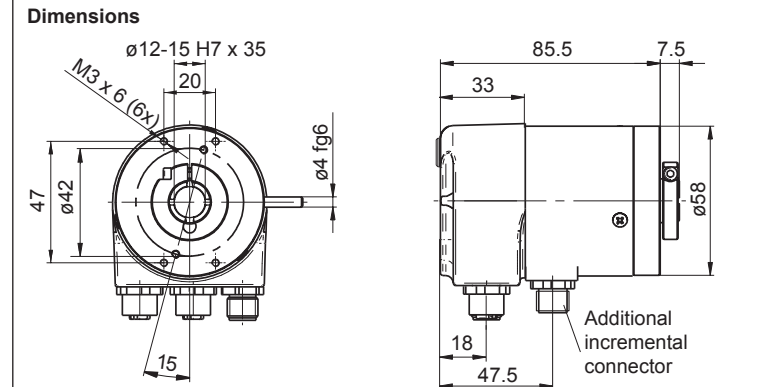
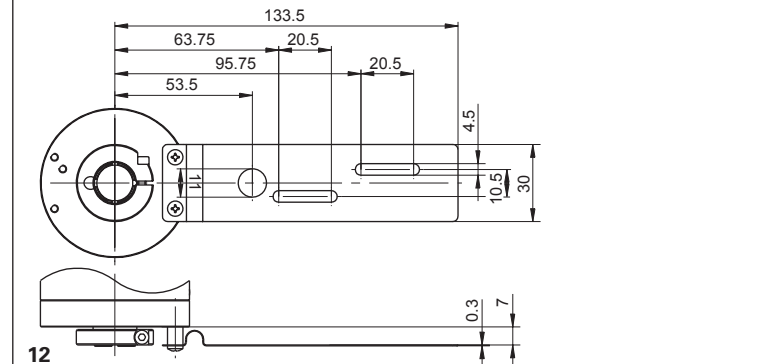
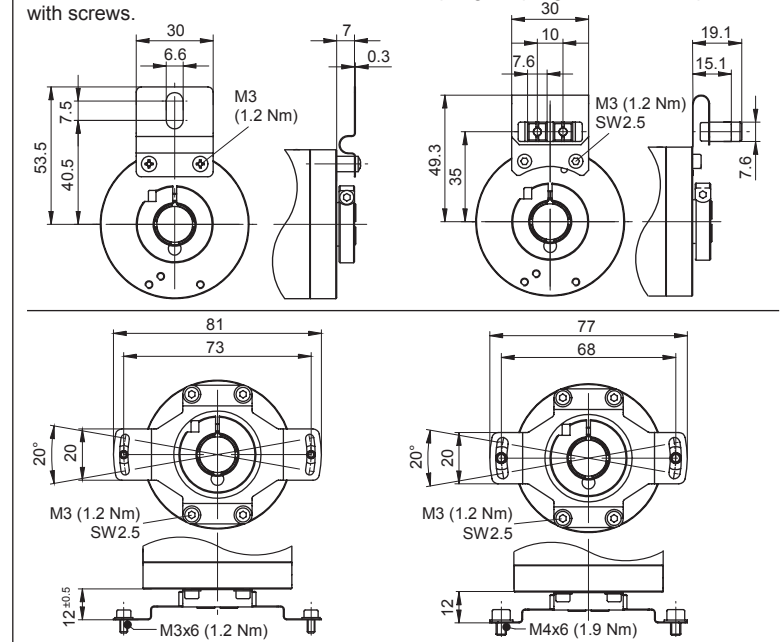
Exchange bus cover
The bus cover is to be stored and transported whilst in the ESD bag only. The bus cover has to fit the case tightly and has to be firmly secured by screws.

Remove bus cover
- Unscrew both fixing screws of the bus cover.
- Loosen bus cover carefully and remove it in axial direction.

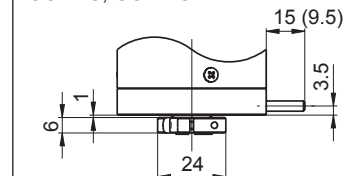
Plug on bus cover
- Plug the bus cover carefully onto the D-SUB plug of the basic encoder, then push it over the rubber seal. Avoid the case getting wedged. The bus cover has to fit tightly the basic encoder.
- Tighten both fixing screws firmly and conformable.
- An optimized connection between encoder case and the braiding shield of the supply cable is only achieved by a complete and close fit of the bus cover onto the basic encoder (interlock).

Bus covers which are addressed separately from the basic encoder require stable voltage feed at first power-on.

Spring coupling
Fasten spring coupling at the fixing holes provided on housing by means of screws. Slide encoder onto the drive shaft and fasten spring coupling at the surface provided with screws.



GCAMS, GCMMS



GBAMS, GBMMS, GXAMS, GXMMS

